



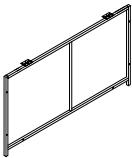
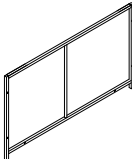
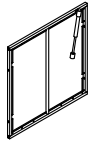
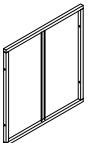
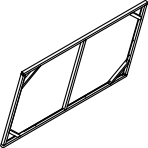
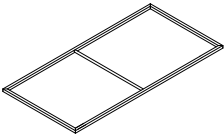
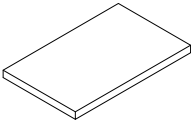
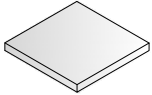


<p><b>1</b></p>  <p><b>1x</b></p>	<p><b>2</b></p>  <p><b>M6x35</b></p> <p><b>12x</b></p>	<p><b>3</b></p>  <p><b>M6x20</b></p> <p><b>2x</b></p>	<p><b>4</b></p>  <p><b>12x</b></p>	<p><b>A</b></p>  <p><b>1x</b></p>	
<p><b>B</b></p>  <p><b>1x</b></p>	<p><b>C</b></p>  <p><b>1x</b></p>	<p><b>D</b></p>  <p><b>1x</b></p>	<p><b>E</b></p>  <p><b>1x</b></p>	<p><b>F</b></p>  <p><b>1x</b></p>	
				<p><b>G</b></p>  <p><b>1x</b></p>	<p><b>H</b></p>  <p><b>1x</b></p>

**Suggestions:**

1. Two persons at least
2. Assembled on the flat , soft ground

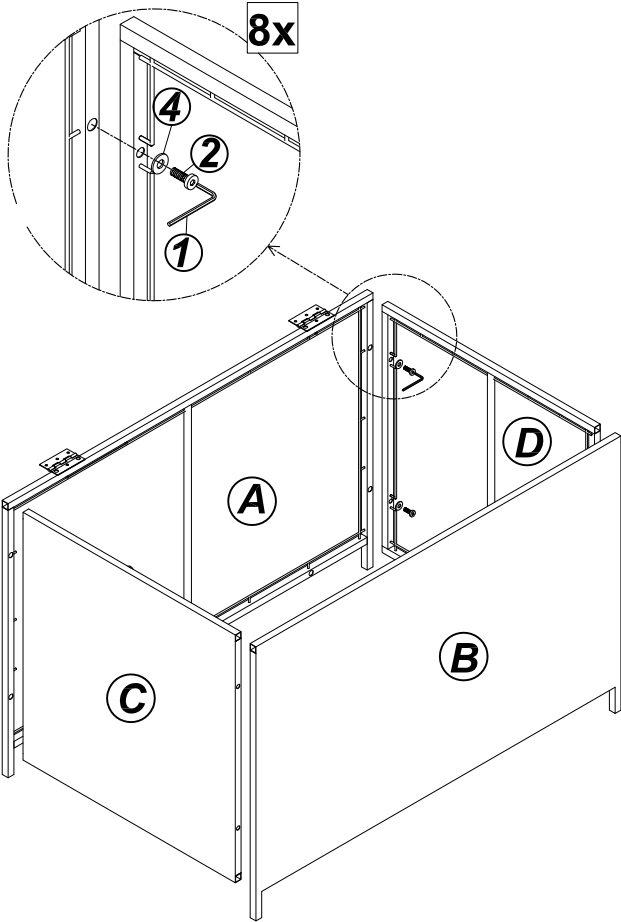
**Notes:** Do not tighten bolts fully until parts all are connected

**Suggestions:**

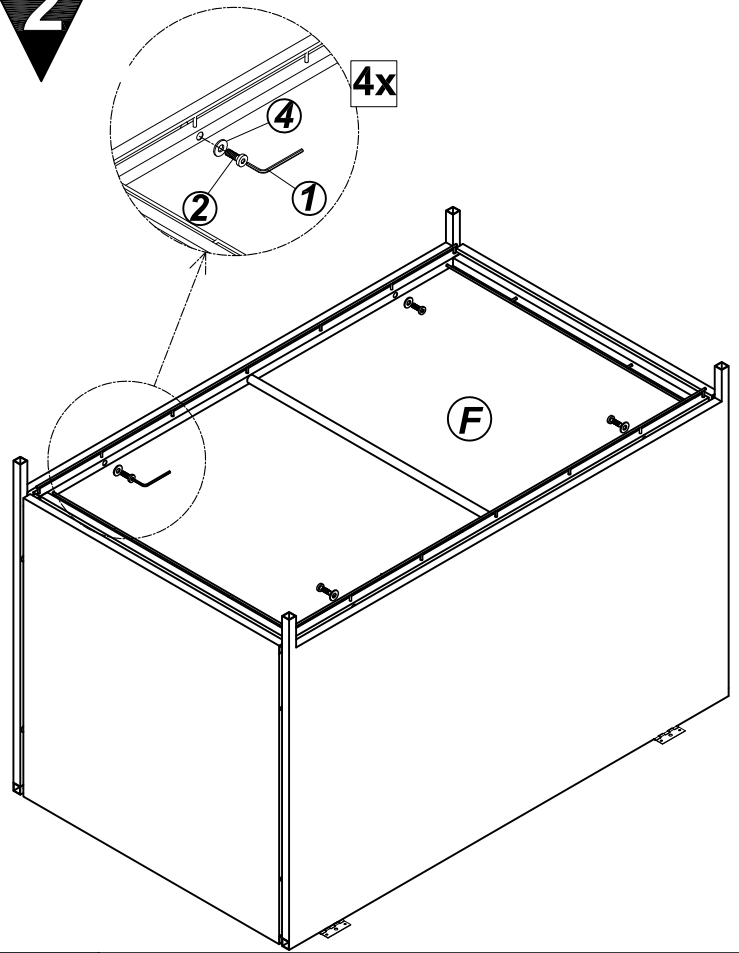
1. Deux personnes minimum
2. Assemblez sur une surface plane

**Notes:** Ne serrez pas les boulons avant de connectez tous les pièces

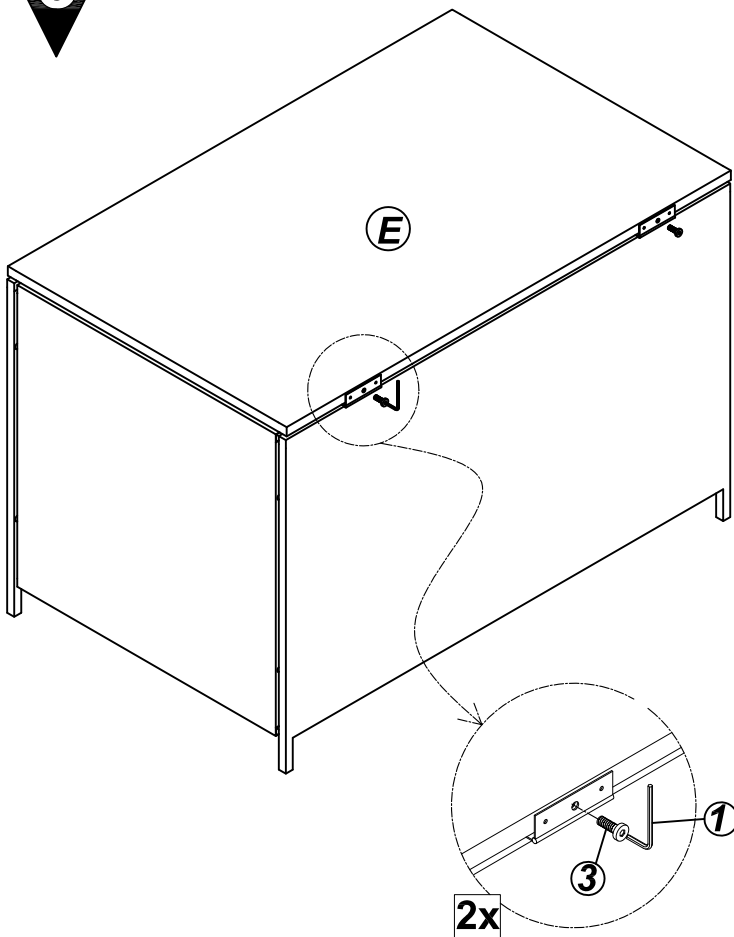
1



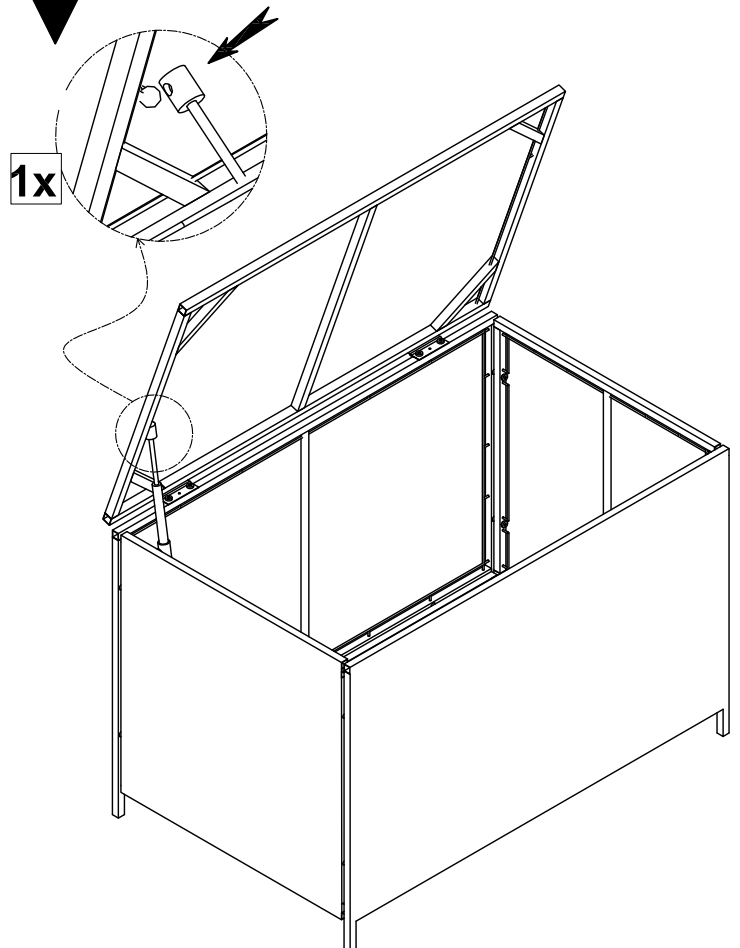
2



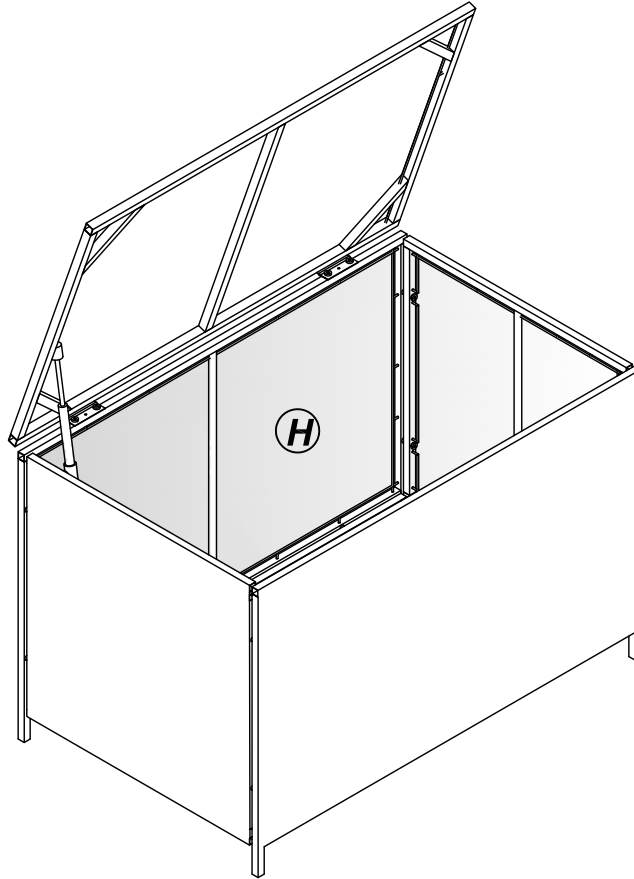
3



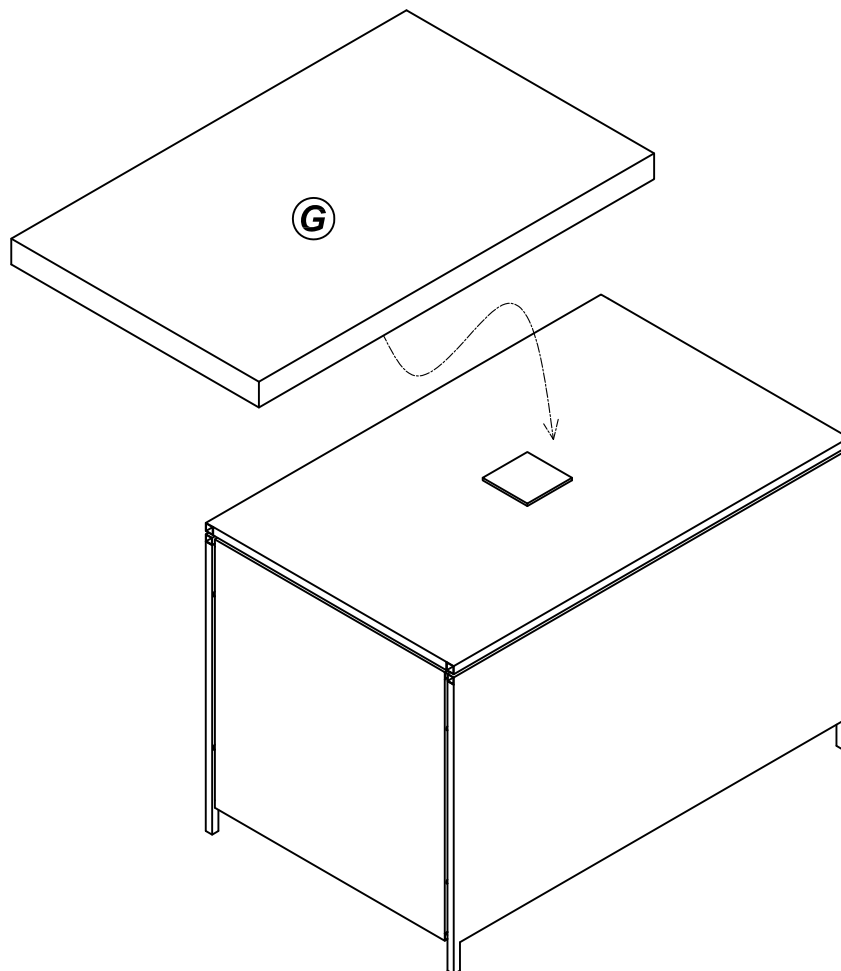
4



5



6



# IMPORTANT

For questions, concerns or problems with our product please  
email our customer service department:  
**customercare@jrhome.com** or call 1-800-561-5550.  
DATED PROOF OF PURCHASE REQUIRED FOR WARRANTY SERVICE.

## WARRANTY

This product is inspected, tested and carefully packaged to minimize the chance of damage during shipment. If a part (excluding light bulbs and fuses\*) within one year from the date of purchase proves to be defective in material or fabrication under normal use, the part will be repaired or replaced. The Company's obligation under the warranty is to replace or repair defective parts at our discretion. Any expenses or damage resulting from the installation, removal or transportation of the product will be the responsibility of the owner and are not covered by this warranty. The owner assumes all other risks arising from the use or misuse of the product. The warranty will be void if the product damage or failure is deemed by the Company to be caused by accident, alteration, misuse, abuse, incorrect installation or removal, or connection to an incorrect power source by the owner. The Company neither assumes, nor authorizes any person or entity to assume for it any obligation or liability associated with its products. Light bulbs and fuses are not covered under this warranty. If you have any questions regarding the warranty or service, please call our toll free number: 1-800-561-5550.

Customer Service  
JR Home Products  
Unit 306 - 19100 Airport Way, Pitt Meadows, BC V3Y 0E2  
Toll Free: 1-800-561-5550  
E-mail: **customercare@jrhome.com**

**You MUST register your product to receive warranty service.**  
**Registration can be completed online at [www.jrhome.com](http://www.jrhome.com) or by mailing this form.**

### Warranty Registration Information Form / Formulaire d'enregistrement de la garantie

Name / Nom: \_\_\_\_\_  
Street / Address: \_\_\_\_\_  
City / Ville: \_\_\_\_\_  
Province / Province: \_\_\_\_\_  
Postal Code / Code postal: \_\_\_\_\_  
  
Daytime Phone # / No téléphone jour: \_\_\_\_\_  
Evening Phone # / No téléphone soir: \_\_\_\_\_  
  
E-Mail Address / Courriel: \_\_\_\_\_  
  
Product/Produit: \_\_\_\_\_  
Place of Purchase / Lieu de l'achat: \_\_\_\_\_  
Date of Purchase / Date de l'achat: \_\_\_\_\_  
Model # / No de modèle: \_\_\_\_\_  
Serial # / Numéro de série: \_\_\_\_\_

You MUST register your product to receive warranty service.

For warranty service, contact J&R Home Products at the address, phone numbers listed below within 30 days of purchase. Be sure to have your sales receipt and original date of purchase. All warranty service will be coordinated by J&R Home Products service center.

Vous DEVEZ enregistrer votre produit pour vous prévaloir de la garantie.

Afin de faire valoir la garantie, communiquez avec J&R Home Products à l'adresse et aux numéros indiqués ci-dessous dans les 30 jours suivant la date d'achat. Ayez en main votre reçu et la date d'achat. Toutes les demandes liées aux garanties seront traitées par le centre de service de J&R Home Products.

Please mail to / Veuillez poster le tout à : Parts & Service Department, J&R Home Products Ltd. Unit 306 - 19100 Airport Way, Pitt Meadows, BC V3Y 0E2

# IMPORTANT

Si vous éprouvez des difficultés, ou si vous avez des questions ou des préoccupations, prière de faire parvenir un courriel à notre Service à la clientèle à l'adresse suivante: **customercare@jrhome.com** ou 1-800-561-5550.

UNE PREUVE D'ACHAT DATÉE EST REQUISE POUR SE PRÉVALOIR DE LA GARANTIE.

## AVERTISSEMENT

Ce produit a été soigneusement inspecté, testé et emballé afin de minimiser les risques de dommages durant le transport. Si l'une des pièces (à l'exception des ampoules électriques et des fusibles\*) s'avère défectueuse au niveau de sa fabrication ou de ses matériaux dans l'année qui suit la date de l'achat, suite à une utilisation normale, la pièce sera réparée ou remplacée. La Compagnie est tenue de réparer ou remplacer les pièces défectueuses, à sa discrétion, en vertu de la garantie. Tout frais ou dommage résultant de l'installation, du démantèlement ou du transport du produit demeure la responsabilité du client et n'est pas couvert par cette garantie. Le client assume tout autre risque résultant de l'utilisation, correcte ou fautive, du produit. La garantie devient nulle si la Compagnie détermine que le dommage ou le mauvais fonctionnement est causé par un accident, une modification, une mauvaise utilisation, un abus, une mauvaise installation ou un mauvais démantèlement ou un branchement à une source électrique inadéquate de la part du client. La Compagnie n'est pas responsable et n'autorise quiconque, personne ou entité légale, à accepter de responsabilité ou obligation en son nom, en rapport avec ses produits.\* Les ampoules électriques et les fusibles ne sont pas couverts par cette garantie. Pour toute question en rapport avec la garantie ou le service, veuillez appeler notre numéro sans frais : 1-800-561-5550

Service à la clientèle :

JR Home Products

Unit 306 - 19100 Airport Way, Pitt Meadows BC V3Y 0E2

Toll Free: 1-800-561-5550

E-mail: **customercare@jrhome.com**

**Vous DEVEZ enregistrer votre produit pour vous prévaloir de la garantie.**

**L'enregistrement sera complet une fois que vous aurez posté ce formulaire ou s'inscrire en ligne à:**

## Warranty Registration Information Form / Formulaire d'enregistrement de la garantie

Name / Nom: \_\_\_\_\_

Street / Address: \_\_\_\_\_

City / Ville: \_\_\_\_\_

Province / Province: \_\_\_\_\_

Postal Code / Code postal: \_\_\_\_\_

Daytime Phone # / No téléphone jour: \_\_\_\_\_

Evening Phone # / No téléphone soir: \_\_\_\_\_

E-Mail Address / Courriel: \_\_\_\_\_

Product/Produit: \_\_\_\_\_

Place of Purchase / Lieu de l'achat: \_\_\_\_\_

Date of Purchase / Date de l'achat: \_\_\_\_\_

Model # / No de modèle: \_\_\_\_\_

Serial # / Numéro de série: \_\_\_\_\_

You **MUST** register your product to receive warranty service.

For warranty service, contact J&R Home Products at the address, phone numbers listed below within 30 days of purchase. Be sure to have your sales receipt and original date of purchase. All warranty service will be coordinated by J&R Home Products service center.

Vous **DEVEZ** enregistrer votre produit pour vous prévaloir de la garantie.

Afin de faire valoir la garantie, communiquez avec J&R Home Products à l'adresse et aux numéros indiqués ci-dessous dans les 30 jours suivant la date d'achat. Ayez en main votre reçu et la date d'achat. Toutes les demandes liées aux garanties seront traitées par le centre de service de J&R Home Products.

Please mail to / Veuillez poster le tout à : Parts & Service Department, J&R Home Products Ltd. Unit 306 - 19100 Airport Way, Pitt Meadows BC V3Y 0E2